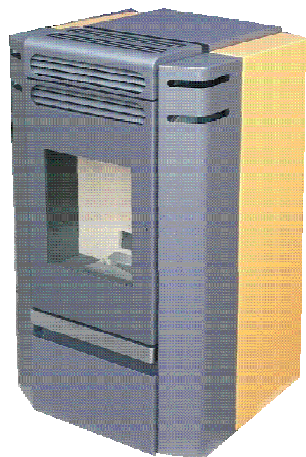

EUROCLIMA

Tarif Poêles à granulés



Poêle à granulés de bois



Poêle à granulés de bois haute performance, desing innovant
 Fonctionnement silencieux
 Allumage automatique par résistance électrique
 Fonction automatique marche arrêt
 Possibilité de raccordement d'un thermostat d'ambiance
 Réservoir de stockage sécurisé
 Grand bac à cendre
 Capacité de stockage de 30 kg de granulés
 Pieds réglable en hauteur
 Fermeture de porte sécurisée pour protection des enfants
 Poêle hautes qualités

Combustible approprié: M7 125 - DIN1731 - DIN plus

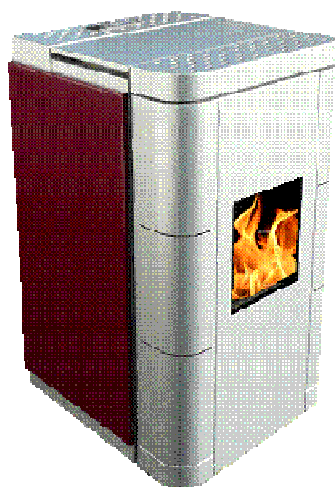


Type		PAG 8	PAG 10
Puissance mini - max	kw	2.4 - 8	2.4 - 10
Rendement*	%	93.9	93.9
Capacité de stockage	kg	30	30
Autonomie mini - max	H	18 - 60	16 - 50
Volume de chauffage*	M ³	200	300
Tension	V	230	230
Diamètre entrée d'air	mm	50	50
Diamètre sortie fumées	mm	100	100
Dimensions	mm	1045x580x532	1045x580x532
Poids	kg	140	140
Référence		290001	290002
Prix HT €		3 580	3690

*voir notice pour conditions d'utilisation

Existe en quatre coloris: gris fonte, rouge bordeaux, argent, jaune

Poêle à granulés de bois HYDRO



Poêle à granulés de bois hydro haute performance, desing innovant
 Fonctionnement silencieux
 Allumage automatique par résistance électrique
 Fonction automatique marche arrêt
 Possibilité de raccordement d'un thermostat d'ambiance
 Réservoir de stockage sécurisé
 Grand bac à cendre
 Capacité de stockage de 40 kg de granulés
 Pieds réglable en hauteur
 Fermeture de porte sécurisée pour protection des enfants
 Poêle hautes qualités

Combustible approprié: M7 125 - DIN1731 - DIN plus

Le groupe de raccordement hydraulique est composé: purgeur automatique, circulateur, clapet antiretour, groupe thermostatique 60°, mano soupape de sécurité, vanne de vidange



Type		PGR 10
Puissance mini - max	kw	3 - 10
Rendement*	%	92.7 0 95.6
Capacité de stockage	kg	40
Autonomie mini - max	H	70
Volume de chauffage*	M ³	350
Tension	V	230
Diamètre entrée d'air	mm	50
Diamètre sortie fumées	mm	100
Dimensions	mm	1110X590X595
Poids	kg	165
Référence		290008
Prix HT €		5980

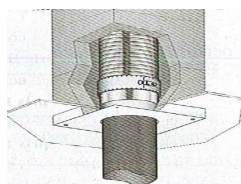
*voir notice pour conditions d'utilisation

Existe en quatre coloris: gris fonte, rouge bordeaux, argent, jaune

Raccordement sur ballon tampon de 200 litres conseillé

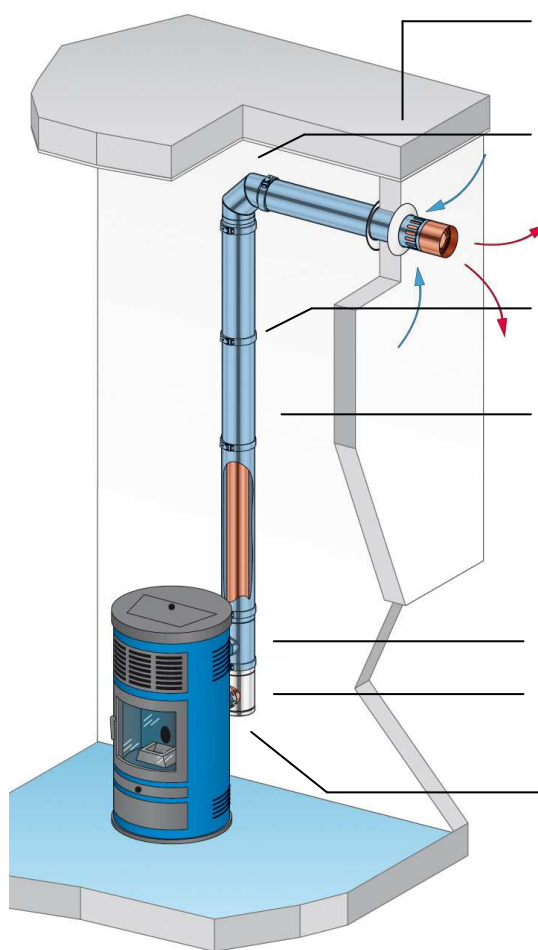
Conduits de fumées 100

Raccordement des fumées diamètre 100 mm couleur noir



Désignation	Référence	PU HT
Tuyau de fumée Lg 1000		
Tuyau de fumée Lg 450		
Tuyau de fumée Lg 250		
Coude de fumées 90°		
Coude de fumées 45°		
Té tampon		
Rosace		
Plaque carré de finition pour conduit en attente couleur blanc RAL 9010		
Plaque carré de finition pour tubage 25x25 Couleur blanc RAL 9010		

Sortie horizontale 100/150



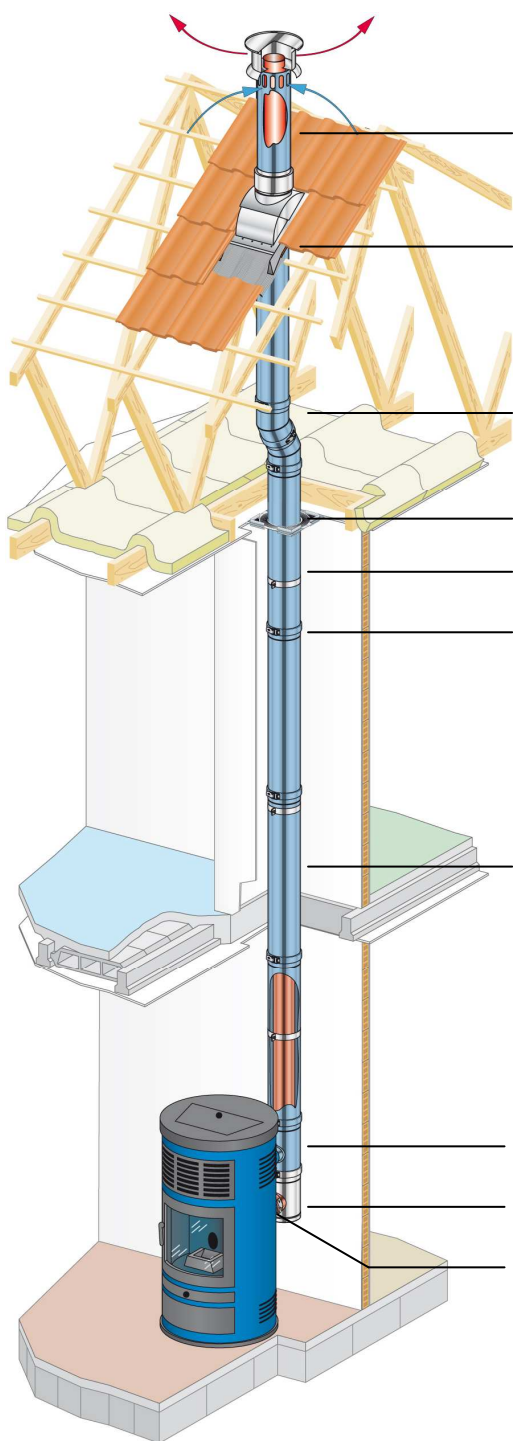
Désignation	Référence	PU HT
1 Terminal horizontal	455002	126.47
2 Coude 90°	455023	78.30
3 Élément réglable	455019	72.67
4 Collier de jonction (option)	455032	12.47
5 Élément droit lg 1000	455018	92.59
Élément droit lg 450	455017	60.04
Élément droit lg 250	455016	50.27
6 Élément prise d'air	455025	50.09
7 Té de branchement	455027	57.84
8 Adaptateur	455028	28.03

Kit standard de raccordement sortie horizontale 455999 **575.76**

composé de:

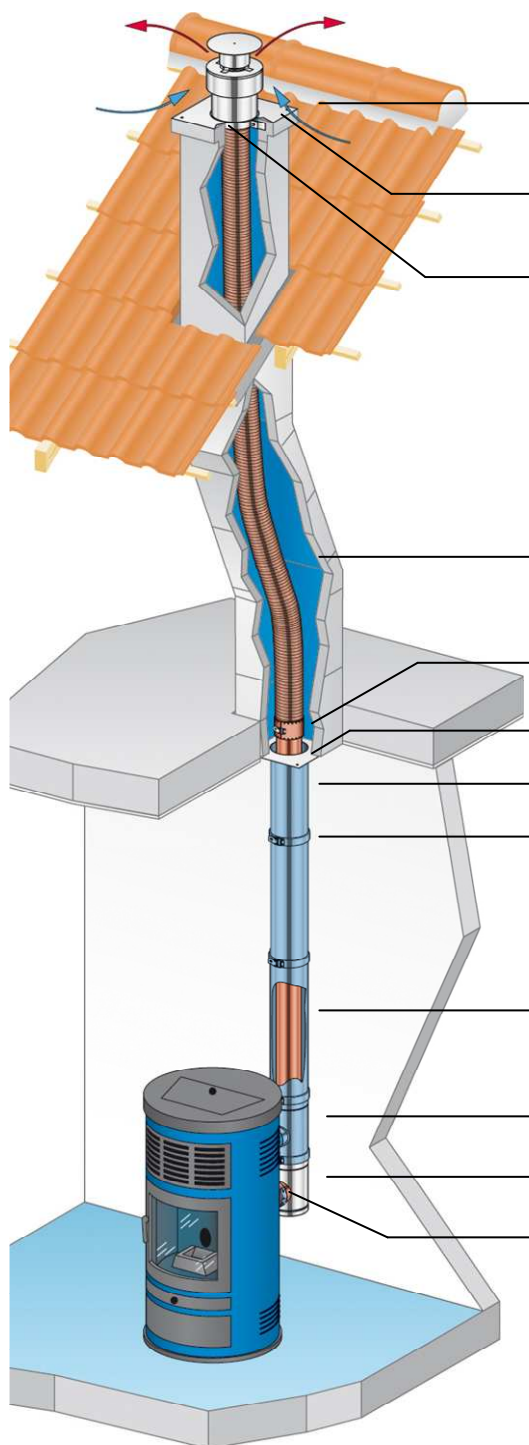
- 1 terminal horizontal
- 1 coude 90°
- 1 élément droit lg 1000
- 1 élément droit lg 450
- 1 élément prise d'air
- 1 té de branchement
- 1 adaptateur
- 1 flexible de jonction

Sortie verticale 100/150



Désignation	Référence	PU HT
1 Terminal vertical	455000	158.76
2 Solin inox tuile 15 à 30°	455010	170.38
Solin inox tuile 30 à 45°	455011	194.98
3 Coude 45°	455022	67.03
4 Plaque distance de sécurité	455036	47.08
5 Élément réglable	455019	79.94
6 Collier de jonction (option)	455032	12.47
Élément droit lg 1000	455018	92.59
7 Élément droit lg 450	455017	60.04
Élément droit lg 250	455016	50.27
8 Élément prise d'air	455025	50.09
9 Té de branchement	455027	57.84
10 Adaptateur	455028	28.03

Utilisation d'un conduit existant 100/150



Désignation	Référence	PU HT
1 Terminal vertical inox	455001	87.60
2 Plaque d'étanchéité carré	455046	33.86
3 Plaque d'étanchéité rect.	455047	45.16
4 Collier de fixation haute	455048	22.54
4 Tubage flexible	455049	47.20
5 Raccord flexible	455050	37.57
6 Plaque de propreté inox	455037	46.28
7 Élément réglable	455019	79.94
8 Collier de jonction (option)	455032	12.47
Élément droit lg 1000	455018	92.59
9 Élément droit lg 450	455017	60.04
Élément droit lg 250	455016	50.27
10 Élément prise d'air	455025	50.09
11 Té de branchement	455027	57.84
12 Adaptateur	455028	28.03

Accessoires

Désignation	Référence	PU HT
Plaque au sol acier Couleur noire		125.00
Thermostat d'ambiance Horloge hebdomadaire		76.00
Thermostat d'ambiance sans fils Horloge hebdomadaire		179.00
Sac de granulés 15 Kg		

