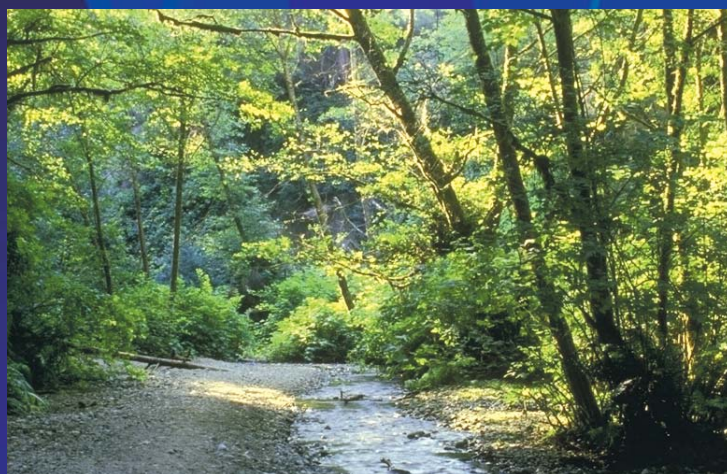


EUROCLiMA

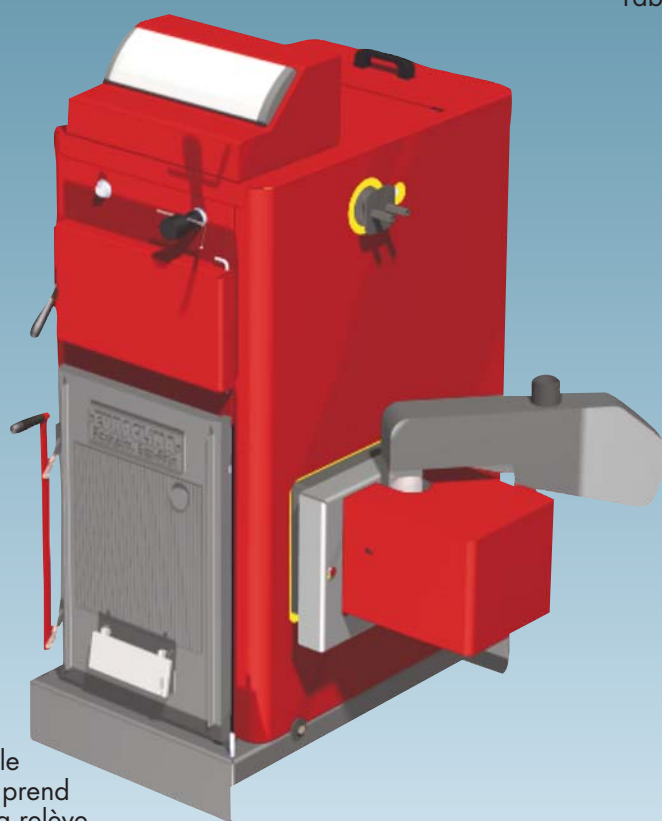
CHAUDIÈRE AUTOMATIQUE MIXTE A GRANULES DE BOIS ET BOIS (BUCHES)



Crédit d'impôt

25 ou 40%*

Ensemble composé:
Chaudière
Brûleur à granulés de bois
Tableau de bord électronique



Quand les bûches sont consommées, le brûleur à granulés prend automatiquement la relève.

- Bûches de 50 cm
- Brûleur à droite ou à gauche



EUROCLiMA :

un fabricant alsacien ayant plus de 35 années d'expérience dans la conception et la fabrication des chaudières à bois

Les chaudières au granulés de bois

Se chauffer naturellement ...

... Et en toute tranquillité

Pour le chauffage, vous souhaitez faire une fleur à la nature, réduire votre facture énergétique, mais en bénéficiant de la facilité d'utilisation des installations de chauffage classique.

Un système s'impose rapidement : le chauffage central aux granulés de bois.

Les granulés de bois

Les granulés de bois sont cylindriques, produits par compression de sciure de bois. Ils ne contiennent ni additifs, ni liants. Il s'agit donc d'un combustible tout à fait naturel. Leur longueur varie de 1 à 3 cm. Deux kilogrammes de granulés contiennent la même quantité d'énergie qu'un litre de fioul.

De l'allumage à l'alimentation en combustible, en passant par la régulation de l'entrée d'air, les installations de chauffage aux granulés de bois sont automatisées.



Ces chaudières assurent les besoins en chauffage et en eau chaude, par plancher chauffant et par radiateurs classiques. Vu leurs demandes différentes en températures, ces deux modes de chauffage font l'objet de deux circuits séparés. L'eau chaude sanitaire est disponible par l'intermédiaire d'un ballon accumulateur qui peut être couplé à des panneaux solaires. Les circuits hydrauliques sont semblables à ceux que l'on retrouve avec une chaudière traditionnelle.



Les chaudières ne demandent pas de maintenance : une vis sans fin achemine le combustible de la réserve à la chaudière automatiquement !

Vu le taux de cendre très faible des granulés, le cendrier de la chaudière ne doit être vidé que tous les deux mois. Les cendres sont utilisés comme engrais dans le jardin.

Un espace de 5 à 7 m³ est réservé dans la cave pour le stockage des granulés. Celui-ci doit être sec pour éviter la désagrégation du combustible. La livraison de granulés se fait par camions citerne, soufflant les granulés directement dans le silo de stockage. Comme pour le fioul, plus la quantité est importante, plus le prix au kilogramme est faible.

Caractéristiques

Les chaudières **EUROCLIMA Futura**, sont fabriquées en acier et ont été spécialement conçues pour des granulés de bois de 6 à 10 mm.

La chaudière fonctionne à température constante, entre 60 et 80°C. Le tableau de bord peut recevoir une régulation modulant la température du chauffage en fonction de la température extérieure, avec une action sur vanne motorisée.

Fonctionnement

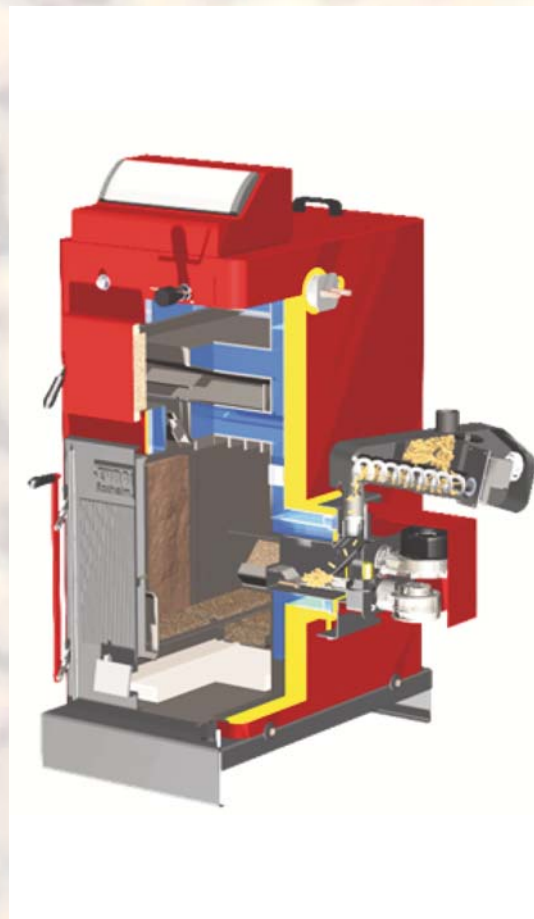
La chaudière **EUROCLIMA Futura** mixte, fonctionne aux granulés de bois et en relève, au bois en bûches.

Lorsqu'elles fonctionnent au granulés, les granulés sont acheminés automatiquement du silo à la chaudière, la chaudière fonctionne sans intervention. Quand la température demandée à la chaudière est atteinte, le brûleur s'arrête (pas de maintien de flamme).

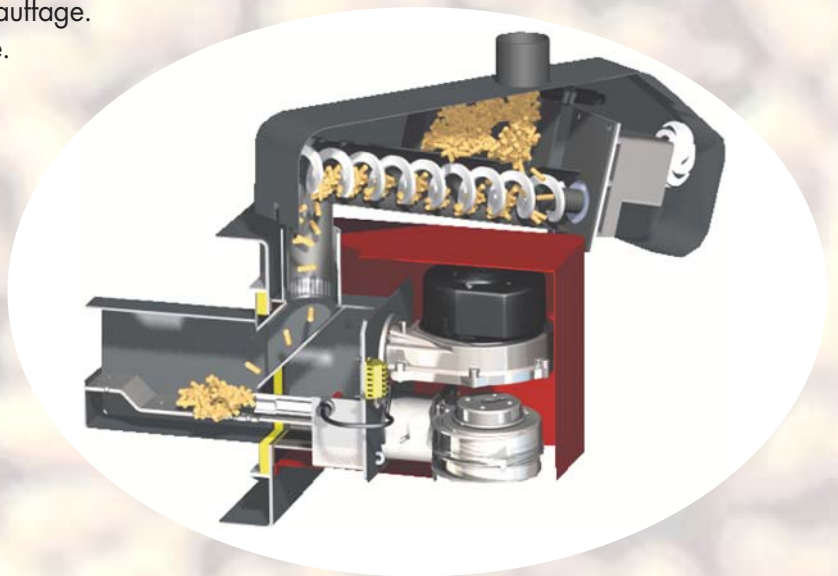
Après avoir chargé en bûches, la chaudière fonctionne comme une chaudière bois classique. Quand la combustion des bûches est terminée, le brûleur à granulés se met en route automatiquement, assurant ainsi la continuité du chauffage. Dès que l'on recharge en bûches, le brûleur s'arrête.

Version bois et granulés

Dans le cas où l'on désire chauffer aux bois bûches et aux granulés, nous vous proposons la version Futura mixte.



Chaudière : Futura



Le stockage des granulés de bois

Le stockage des granulés se fait dans un silo, soit en dur en utilisant des murs existants, soit en tissu garanti 10 ans.

Le volume de stockage doit correspondre de préférence à une année de consommation, afin de bénéficier du meilleur coût lors de l'approvisionnement des granulés. Le silo doit être situé au plus près de la chaudière, néanmoins, il existe de nombreuses solutions techniques lorsqu'il est éloigné de la chaudière. Sous certaines conditions, il peut être situé à l'extérieur.

Les granulés de bois ne doivent jamais être en contact avec l'eau, car l'eau les désagrège (les granulés se retransforment en sciures).

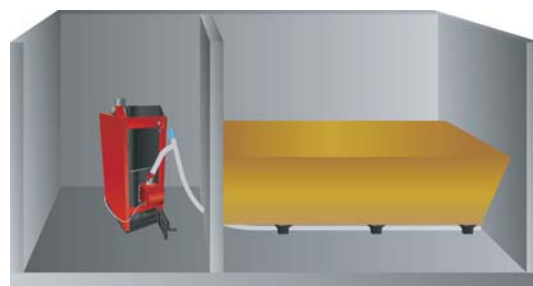


Silo en tissu, montage rapide, avec tubulure de remplissage



Exemples de configuration de silo en dur

Un silo amovible peut-être positionné à côté de la chaudière, le remplissage se fait manuellement (sac de granulés.)
L'autonomie est de 3 à 5 jours suivant la puissance demandée



Garantie

Les chaudières à granulés de bois **EUROCLIMA** sont garanties 5 ans, pièces électriques 1 an sous réserve des prescriptions d'installation, d'utilisation et respect des règles de l'art.

* Conforme à la loi de finance 2010

Données techniques		Futura 23	Futura 35	Futura 60
Puissance	Kw	23	35	60
Poids	Kg	360	490	595
Contenance en eau	Litres	160	270	380
Hauteur	Mm	1510	1290	1310
Largeur	Mm	1070	1150	1250
Profondeur	Mm	930	930	930
Buse de fumée	Mm	180	180	200
Pression d'utilisation maxi	Bars	3	3	3
Température d'utilisation	°C	60-80	60-80	60-80
Température mini	°C	60	60	60
Dépression cheminée	Mbars	0,1-0,2	0,1-0,2	0,1-0,2
Rendement chaudière	%	90	90	90
Longueur bûches	Mm	500	500	500

* Conforme à la loi de finances 2009.

EUROCLIMA - AMELEC S.A.R.L

37, avenue de la Gare - **67560 ROSHEIM**
 Téléphone 03 88 50 43 38 - Télécopie 03 88 50 79 84
 e-mail : infos@euroclima.fr - www.euroclima.fr