

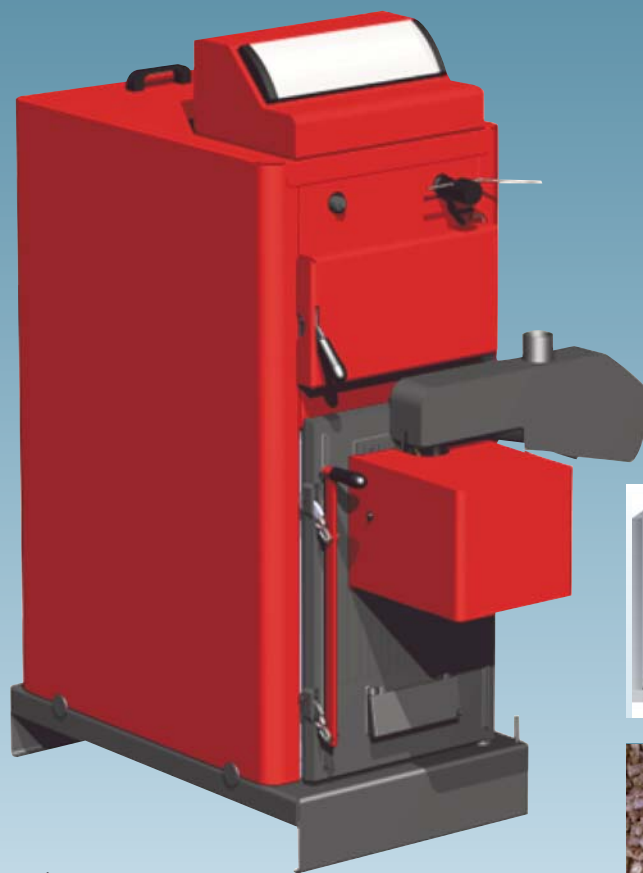
# EUROCLiMA

## CHAUDIÈRE AUTOMATIQUE À GRANULES DE BOIS



Crédit d'impôt

25 ou 40%\*



Ensemble composé :

- Chaudière
- Silo de stockage des granulés de bois (option)
- Brûleur à granulés de bois
- Système d'alimentation automatique
- Tableau de bord électronique
- Capot de protection du brûleur en option

### EUROCLiMA :

un fabricant alsacien ayant plus de 35 années d'expérience dans la conception et la fabrication des chaudières à bois

# Les chaudières au granulés de bois

Se chauffer naturellement ...

... Et en toute tranquillité

Pour le chauffage, vous souhaitez faire une fleur à la nature, réduire votre facture énergétique, mais en bénéficiant de la facilité d'utilisation des installations de chauffage classique.

Un système s'impose rapidement : le chauffage central aux granulés de bois.

## Les granulés de bois

Les granulés de bois sont cylindriques, produits par compression de sciure de bois. Ils ne contiennent ni additifs, ni liants. Il s'agit donc d'un combustible tout à fait naturel. Leur longueur varie de 1 à 3 cm. Deux kilogrammes de granulés contiennent la même quantité d'énergie qu'un litre de fioul.

De l'allumage à l'alimentation en combustible, en passant par la régulation de l'entrée d'air, les installations de chauffage aux granulés de bois sont automatisées.



Ces chaudières assurent les besoins en chauffage et en eau chaude, par plancher chauffant et par radiateurs classiques. Vu leurs demandes différentes en températures, ces deux modes de chauffage font l'objet de deux circuits séparés. L'eau chaude sanitaire est disponible par l'intermédiaire d'un ballon accumulateur qui peut être couplé à des panneaux solaires. Les circuits hydrauliques sont semblables à ceux que l'on retrouve avec une chaudière traditionnelle.



Les chaudières ne demandent pas de maintenance : une vis sans fin achemine le combustible de la réserve à la chaudière automatiquement !

Vu le taux de cendre très faible des granulés, le cendrier de la chaudière ne doit être vidé que tous les deux mois. Les cendres sont utilisés comme engrais dans le jardin.

Un espace de 5 à 7 m<sup>3</sup> est réservé dans la cave pour le stockage des granulés. Celui-ci doit être sec pour éviter la désagrégation du combustible. La livraison de granulés se fait par camions citerne, soufflant les granulés directement dans le silo de stockage. Comme pour le fioul, plus la quantité est importante, plus le prix au kilogramme est faible.

## Caractéristiques

Les chaudières **EUROCLIMA Futura**, sont fabriquées en acier et ont été spécialement conçues pour des granulés de bois de 6 à 10 mm.

La chaudière fonctionne à température constante, entre 60 et 80°C. Le tableau de bord peut recevoir une régulation modulant la température du chauffage en fonction de la température extérieure, avec une action sur vanne motorisée.

## Fonctionnement du brûleur

Lorsqu'il y a demande de chaleur, le brûleur va démarrer, la vis sans fin amène une certaine quantité de granulés dans la tubulure de combustion (en acier inoxydable réfractaire) du brûleur, la résistance d'allumage se met à chauffer, et commence à enflammer les granulés.

Après 2 à 3 minutes, la cellule photo électrique détecte la flamme, enclenche le ventilateur qui optimise la combustion. A partir de ce moment, la vis sans fin amène les granulés au fur et à mesure des besoins, à intervalles réguliers de 4,5 secondes.

Lorsque la température désirée est atteinte, l'alimentation des granulés s'arrête, le ventilateur continue d'activer la combustion pendant 1 minute, afin de brûler les granulés situés dans la tubulure de combustion, puis s'arrête entièrement. Il n'y a pas de maintien de flamme, le brûleur fonctionne par intermittence, comme un brûleur à énergie fossile.

A la fin du cycle, le brûleur bénéficie d'un système autonettoyant, le déchargement de la chaudière s'effectue tous les 2 à 3 mois.

Grâce à son stockage tampon et une vis d'alimentation de petite dimension, l'amenée des granulés se fait avec une grande précision, ce qui garantit un fonctionnement optimisé.

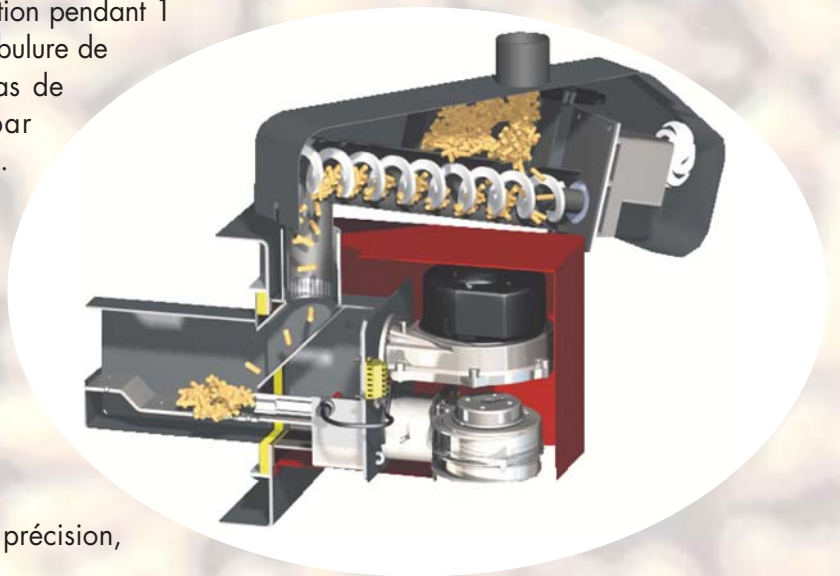
Cette conception moderne permet d'obtenir des chaudières performantes, avec des rendements de 90%, en fonction du type de granulés.

## Version bois et granulés

Dans le cas où l'on désire chauffer aux bois bûches et aux granulés, nous vous proposons la version Futura mixte.



Chaudière : Futura



## Le stockage des granulés de bois

Le stockage des granulés se fait dans un silo, soit en dur en utilisant des murs existants, soit en tissu garanti 10 ans.

Le volume de stockage doit correspondre de préférence à une année de consommation, afin de bénéficier du meilleur coût lors de l'approvisionnement des granulés. Le silo doit être situé au plus près de la chaudière, néanmoins, il existe de nombreuses solutions techniques lorsqu'il est éloigné de la chaudière. Sous certaines conditions, il peut être situé à l'extérieur.

Les granulés de bois ne doivent jamais être en contact avec l'eau, car l'eau les désagrège (les granulés se retransforment en sciures).

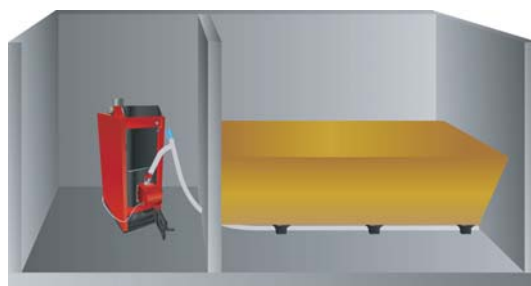


Silo en tissu, montage rapide, avec tubulure de remplissage



Exemples de configuration de silo en dur

Un silo amovible peut-être positionné à côté de la chaudière, le remplissage se fait manuellement (sac de granulés) l'autonomie est de 3 à 5 jours suivant la puissance demandée.



## Garantie

Les chaudières à granulés de bois **EUROCLIMA** sont garanties 5 ans, pièces électriques 1 an sous réserve des prescriptions d'installation, d'utilisation et respect des règles de l'art.

\*Conforme à la loi de finance 2010

Données techniques		Futura 25	Futura 35	Futura 60
Puissance	Kw	25	35	60
Poids	Kg	350	480	580
Contenance en eau	Litres	160	270	370
Hauteur	Mm	1290	1290	1310
Largeur	Mm	510	570	630
Profondeur	Mm	810	810	810
Buse de fumée	Mm	180	180	200
Pression d'utilisation maxi	Bars	3	3	3
Température d'utilisation	°C	60-80	60-80	60-80
Température mini	°C	60	60	60
Dépression cheminée	Mbars	0,15-0,2	0,15-0,2	0,15-0,2
Rendement chaudière	%	90	90	90

\* Conforme à la loi de finances 2009.

**EUROCLIMA** - AMELEC S.A.R.L

37, avenue de la Gare - **67560 ROSHEIM**  
 Téléphone 03 88 50 43 38 - Télécopie 03 88 50 79 84  
 e-mail : [infos@euroclima.fr](mailto:infos@euroclima.fr) - [www.euroclima.fr](http://www.euroclima.fr)