

EUROCLIMA

Chaudières françaises fabriquées en Alsace depuis 1973

Crédit d'impôt
36 ou 22%
Loi de finances 2011



CHAUDIÈRE À BOIS
ET BALLON TAMPON

Chaudière à bois à
gazéification hautes
performances

Grande profondeur
du foyer
Bûches de 50 cm

Excellent rapport
qualité prix



Changement climatique et effet de serre: Vous pouvez agir

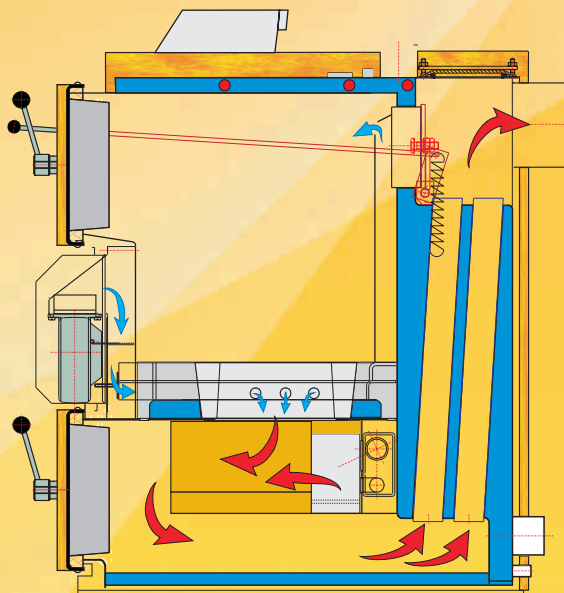
Les émissions d'origine humaine de gaz à effet de serre, en particulier le dioxyde de carbone (Co2) sont incontestablement l'une des causes principales de l'augmentation de l'effet de serre et des modifications climatiques. Il est nécessaire de réduire les émissions de ces gaz. Le chauffage au bois et l'utilisation de chaudières à hautes performances énergétiques le permettent. En effet, la combustion du bois ne crée pas de Co2 (contrairement au fioul, au gaz naturel, à l'électricité produite dans les centrales thermiques). Seul est dégagé le Co2 absorbé par l'arbre lors de sa croissance. La combustion du bois est donc totalement neutre du point de vue des émissions de gaz à effet de serre. Le chauffage au bois est une solution économique et efficace contre le changement climatique.

Comparatif

Sept stères de bois sec représentent 1000 litres de fioul.
En utilisant l'énergie bois en remplacement du fioul, (pour 1000 litres de fioul), vous éviterez de rejeter 3 tonnes de Co2 dans l'atmosphère, et vous contribuerez ainsi à préserver la planète.



Fonctionnement



La chaudière Thermobois dispose d'un ventilateur en surpression qui active la combustion en couche mince. Le mélange d'air primaire et d'air comburant préchauffé permet une post-

combustion dans le foyer en briques réfractaires, sa température atteint 1000°, d'où une combustion propre et performante et une consommation de bois réduite.

Pour le chargement, la chaudière dispose d'une évacuation directe pour éviter le refoulement des fumées. Dans le cas où la cheminée ne dispose pas de suffisamment de tirage, pour éviter le refoulement des fumées lors du chargement, il est possible d'adjoindre un ventilateur d'extraction piloté par le tableau de commande.

Le nettoyage de la chaudière est particulièrement aisé, grâce à ses deux grandes portes d'accès en façade, ainsi que la trappe de ramonage sur le dessus.

La chaudière dispose d'un serpentin anti-ébullition monté d'origine sur la chaudière.

EUROCLIMA s'engage:

Tous les locaux de la société, bureaux et atelier de production, sont chauffés soit au bois, soit aux granulés de bois. L'eau chaude sanitaire est produite par des panneaux solaires.



La chaudière Thermobois est économique dans la durée. En effet, les éléments d'usure que sont la brique centrale du foyer, ainsi que le foyer de post combustion, sont aisément interchangeables et d'un coût particulièrement faible. Notre philosophie étant de vous fournir un produit de qualité au meilleur coût et sans surprise dans le temps.

Le tableau de commande de la chaudière gère le ventilateur de combustion à vitesse variable en fonction des besoins de chauffage. La sonde de fumée arrête le ventilateur à la fin de la combustion. Le tableau de commande gère également l'enclenchement et le déclenchement du circulateur de recyclage.

Option sonde lambda



La sonde Lambda est une sonde qui analyse en permanence la qualité de la combustion, qui permet d'adapter la vitesse du ventilateur ainsi que le débit pour que le rendement de combustion soit optimisé pendant toute la durée de combustion.

Le gain d'une gestion électronique permanente de la combustion peut atteindre jusqu'à 25 % d'économie de combustible.

La régulation avec sonde lambda vous garantit un fonctionnement optimisé et évite de ce fait tous les réglages, souvent aléatoires, et ceci quelque soit le type de bois que vous utilisez.

Tableau de commande chaudière Thermobois,

d'utilisation simple et très convivial, rétro éclairé et à pictogrammes.

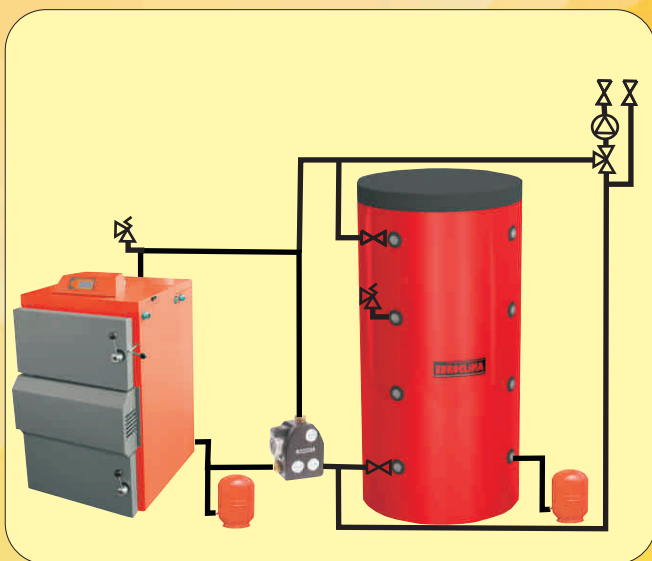


Foyer de post combustion hautes performances

Ballon tampon hydro accumulateur

La chaudière doit impérativement être installée avec un ballon tampon hydro-accumulateur et un kit de recyclage. Cela permet de bénéficier d'un meilleur rendement, car pour exploiter la technologie de la post combustion, la température dans le foyer doit être de 1000°C, ce qui interdit les phases de ralenti. De ce fait, le ballon tampon accumule le surplus d'énergie lors de la combustion, et le restitue à la demande.

Cela est particulièrement probant en intersaison, lorsque la demande de chauffage est plus faible. Cela implique que le chargement de la chaudière s'effectue lorsque le ballon tampon est déchargé, contrairement aux chaudières classiques, qui se chargent lorsqu'il n'y a plus de bois dans la chaudière.



La capacité du ballon tampon doit être adaptée à la puissance et au volume de chargement de la chaudière:

Chaudière Thermobois 25 Kw: ballon tampon de 1 000 litres

Chaudière Thermobois 40 Kw: ballon tampon de 2 000 litres

CHAUDIÈRE A BOIS THERMOBOIS

Données techniques

		25	40
Puissance chauffage	Kw	25	40
Hauteur	mm	1 120	1 370
Largeur	mm	590	590
Profondeur	mm	1070	1070
Profondeur foyer	mm	550	550
Poids	Kg	430	460
Diamètre sortie fumée	mm	153	180
Capacité combustible	Kg	30	48
Volume chambre de combustion	l	120	185
Rendement suivant norme EN 303.5			
sans sonde lambda	%	85	85
avec sonde lambda	%	90	90
Raccordement départ retour	"	2	2
Dimensions porte (H x l)	mm	435-255	435-255
Contenance en eau	l	75	93
Raccordement électrique	V	230	230
Puis élec absorbée en fonctionnement	W	70	70
Diamètre maxi des bûches bois résineux	mm	150	150
Diamètre maxi des bûches bois dur	mm	100	100
Humidité du bois	%	12 à 20	12 à 20
Dépression mini cheminée	P	18	18
Température d'utilisation	C°	65-85	65-85
Pression maxi	bars	3	3



Option sonde lambda

Matériel à installer selon les règles de l'art et des normes en vigueur.

La chaudière est garantie 3 ans sous conditions d'entretien et respect des prescriptions d'installation et d'utilisation.

EUROCLIMA

37, Avenue de la gare
67560 ROSHEIM

Tél: 03 88 50 43 38
Fax: 03 88 50 79 84

Infos@euroclima.fr
Www.euroclima.fr