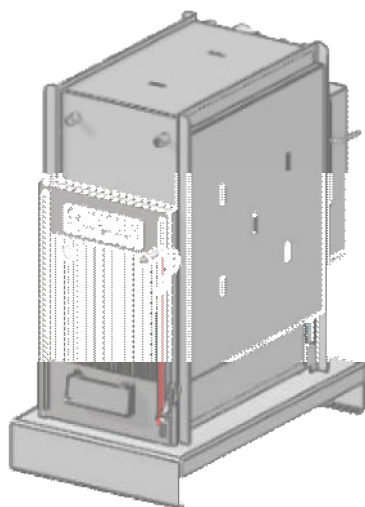


Chaudière bois ALSACE SAV



Corps de chauffe acier chaudière bois Alsace, tirage naturel, grande porte de chargement de 40 x 40 cm, grille en briques réfractaires

Jaquette isolante pour chaudière Alsace

Caractéristiques corps de chauffe		A1	A2
Puissance utile	Kw	20	28
Profondeur foyer	mm	550	550
Volume de chargement du foyer	L	88	88
Dimensions accès chargement	mm	400x400	400x400
Longueur de bûches	cm	50	50
Diamètre sortie des fumées	mm	180	180
Dépression cheminée	mbar	1.8	1.8
Hauteur	mm	1200	1200
Largeur	mm	570	570
Profondeur	mm	1030	1030
Poids	Kg	240	240
		Référence	€ HT
Corps de chauffe ALSACE A1 - 20 Kw		100007	2 937
Corps de chauffe ALSACE A2 - 28 Kw		100008	3 140
Jaquette isolante Alsace 1 - 2		100016	442
Accessoires corps de chauffe Alsace (régulateur de tirage, thermomètre, pique feu, raclette, pelle à cendre)		100009	102
Soupape Thermique		101020	133
Serpentin anti-ébullition		101010	327