

Chaudière bois THERMOBOIS



Chaudière en acier bois bûches à gazéification, combustion inversée par ventilateur

Bûches de 50 cm

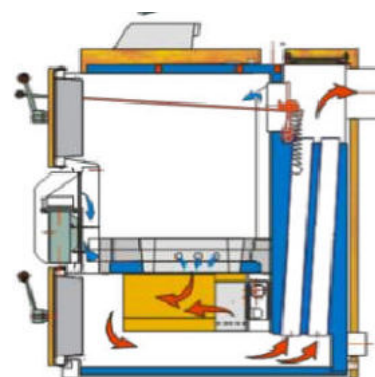
Surface de contact forte épaisseur de 6 mm
Serpentin de sécurité intégré

Tunnel de combustion, démontable, en briques réfractaires tailles standardisées

Clapet de tirage direct

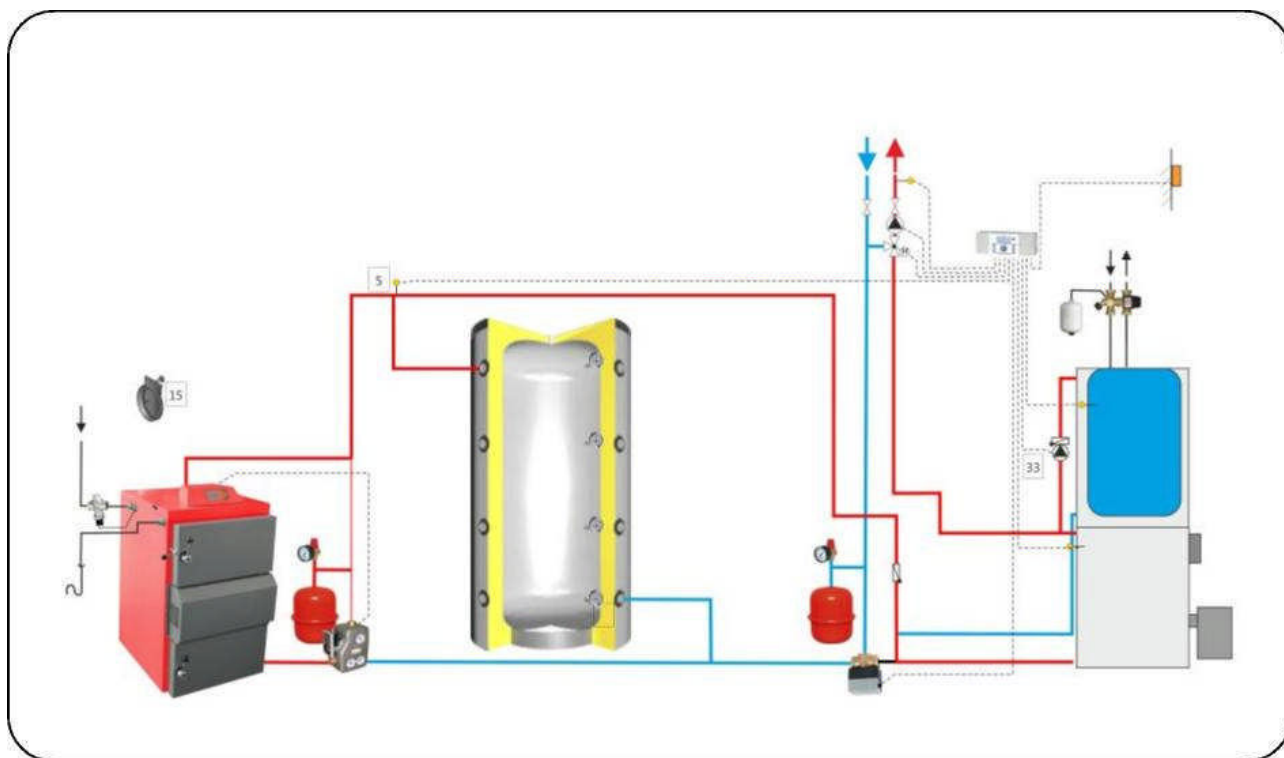
Tableau de commande électronique gérant le ventilateur à vitesses variables, pompe de recyclage, sonde de fumées.

Ballon tampon obligatoire.



Classification
environnementale
classe 5
selon
norme EN 303.5

		Référence	€ HT
THERMOBOIS 25 S	(sans sonde lambda)	100111	4 652
THERMOBOIS 40 S	(sans sonde lambda)	100112	6 368
THERMPBOIS 25 LA	(avec sonde lambda)	100116	5 694
THERMOBOIS 40 LA	(avec sonde lambda)	100117	6 987
Soupape thermique		101020	133

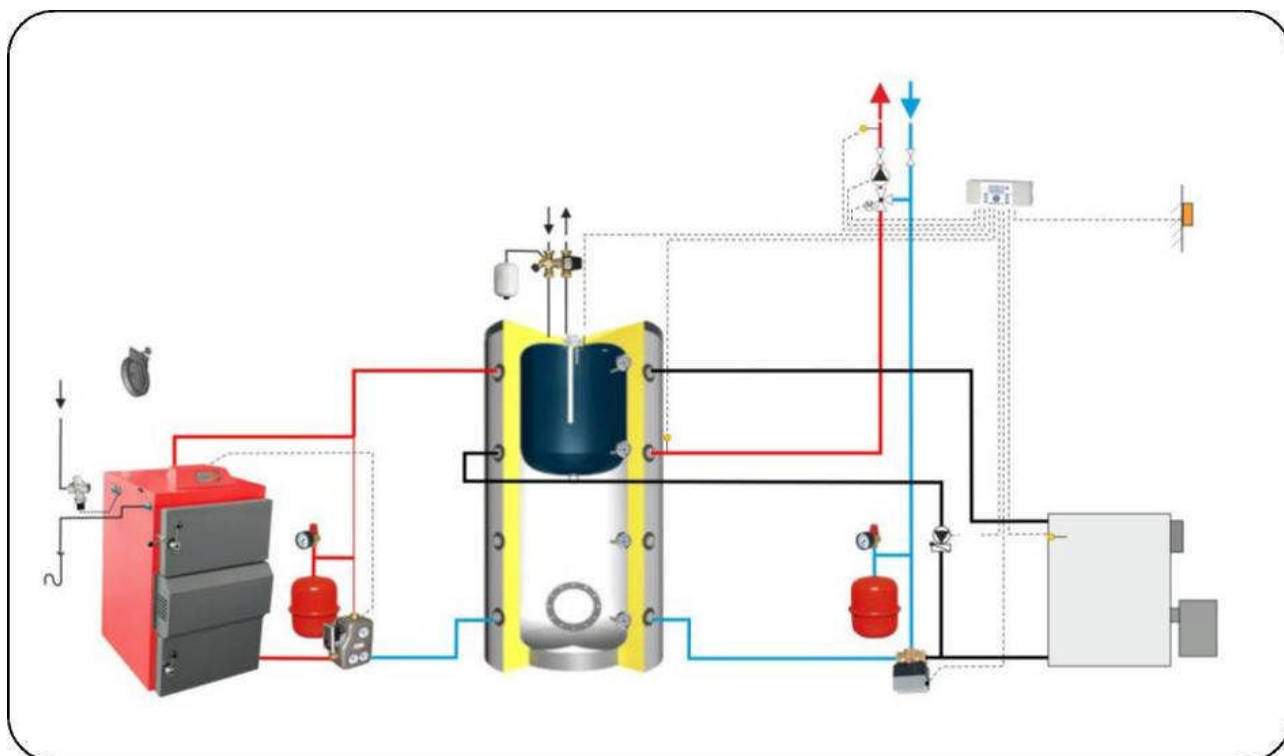


Unité de chauffe THERMOBOIS comprenant:

- 1 Chaudière THERMOBOIS 25 ou 40 kW
- Ballon (s) tampon(s) - 4 thermomètres par ballon tampon
- 1 Kit de recyclage 1" - 61 °
- 1 Soupape thermique de décharge
- 1 Vanne de zone 1"
- 2 Vases d'expansion adaptés au volume des ballons tampons
- 2 Soupapes mano 3 bars
- 1 Modérateur de tirage
- 1 Régulation climatique, modulation de la température du chauffage en fonction de la température extérieure, horloge hebdomadaire (action sur moteur 3 points) - gestion relève fioul - ballon tampon, non irrigué lors du fonctionnement au fioul - priorité sanitaire

Classification
environnementale
classe 7
selon
norme EN 303.5

	Référence	€ HT	Référence	€ HT
	Version standard		Version Lambda	
UC THERMOBOIS 25/1000 - (1 BT 1000L)	352010	8 586	352010L	9 628
UC THERMOBOIS 25/1500 - (1 BT 1500L)	352011	9 465	352011L	10 507
UC THERMOBOIS 25/1600 - (2 BT 800L)	352012	9 989	352012L	11 031
UC THERMOBOIS 25/2000 - (2 BT 1000L)	352013	10 617	352013L	11 659
UC THERMOBOIS 40/2000 - (2 BT 1000L)	352020	12 333	352020L	12 952
Mise en service prix net	000007	407	000007	407

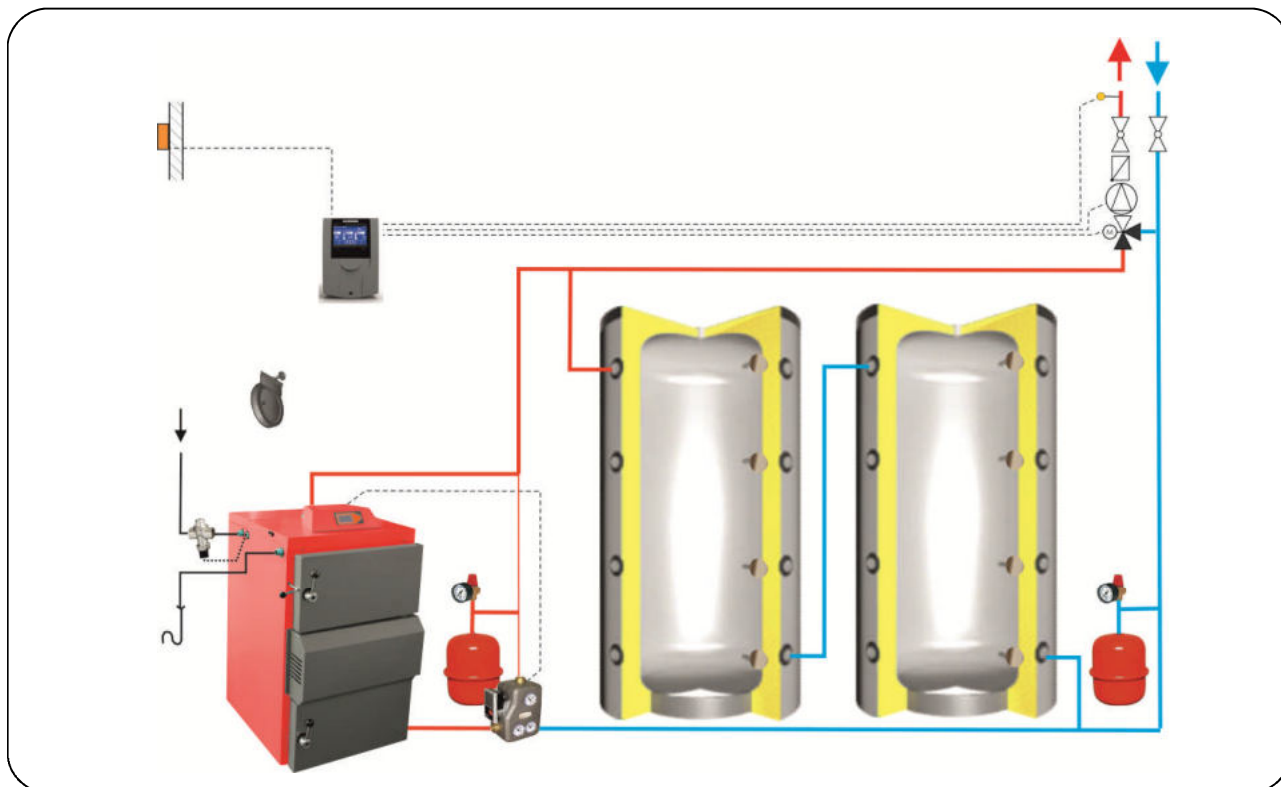


Unité de chauffe THERMOBOIS comprenant:

- 1 Chaudière THERMOBOIS
- 1 Ballon tampon avec production d'ECS - 4 thermomètres par ballon tampon
- 1 Kit de recyclage 1" - 61 °
- 1 Soupape thermique de décharge
- 1 Vanne de zone 1"
- 2 Vases d'expansion adaptés au volume des ballons tampons
- 2 Soupapes mano 3 bars avec entonnoirs - 1 Modérateur de tirage
- 1 Régulation climatique, modulation de la température du chauffage en fonction de la température extérieure, horloge hebdomadaire, (action sur moteur 3 points) - gestion relève fioul - ballon tampon non irrigué lors du fonctionnement au fioul - priorité sanitaire
- 1 Kit sanitaire (mitigeur, soup. de sécurité 7 bars, vase d'expansion sanitaire.)

Classification
environnementale
classe 7
selon
norme EN 303.5

	Référence	€ HT	Référence	€ HT
	Version standard		Version Lambda	
UC THERMOBOIS 25/1000 - (1 BTS 1000)	352030	10 524	352030L	11 566
UC THERMOBOIS 25/1500 - (1 BTS 1500)	352031	11 511	352031L	12 553
UC THERMOBOIS 25/1600 - (1 BTS + BT 800)	352032	11 852	352032L	12 894
UC THERMOBOIS 25/2000 - (1 BTS + 1 BT)	352033	12 555	352033L	13 597
UC THERMOBOIS 40/2000 - (1 BTS + 1 BT)	352040	14 271	352040L	14 890
Mise en service prix net	000007	407	000007	407

**Unité de chauffe THERMOBOIS**

comprenant:

- 1 Chaudière THERMOBOIS
- Ballon (s) tampon(s) - 4 thermomètres par ballon tampon
- 1 Kit de recyclage 1" - 61 °
- 1 Soupape thermique de décharge
- 2 Vases d'expansion adaptés au volume des ballons tampons
- 2 Soupapes mano 3 bars
- 1 Modérateur de tirage
- 1 Régulation climatique, modulation de la température du chauffage en fonction de la température extérieure, horloge hebdomadaire (action sur moteur 3 points)

en

Classification
environnemental
classe 7
selon
norme EN 303.5

	Référence	€ HT	Référence	€ HT
	Version standard		Version Lambda	
UC THERMOBOIS 25/1000 - (1 BT 1000L)	352050	8 108	352050L	9 155
UC THERMOBOIS 25/1500 - (1 BT 1500L)	352051	8 987	352051L	10 029
UC THERMOBOIS 25/1600 - (2 BT 800L)	352052	9 511	352052L	10 553
UC THERMOBOIS 25/2000 - (2 BT 1000L)	352053	10 139	352053L	11 181
UC THERMOBOIS 40/2000 - (2 BT 1000L)	352058	11 855	352058L	12 474
Mise en service prix net	000007	407	000007	407