

## Chaudière bois THERMOBOIS



Chaudière en acier bois bûches à gazéification, combustion inversée par ventilateur

Bûches de 50 cm

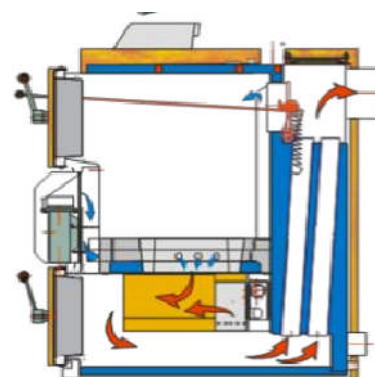
Surface de contact forte épaisseur de 6 mm  
Serpentin de sécurité intégré

Tunnel de combustion, démontable, en briques réfractaires tailles standardisées

Clapet de tirage direct

Tableau de commande électronique gérant le ventilateur à vitesses variables, pompe de recyclage, sonde de fumées.

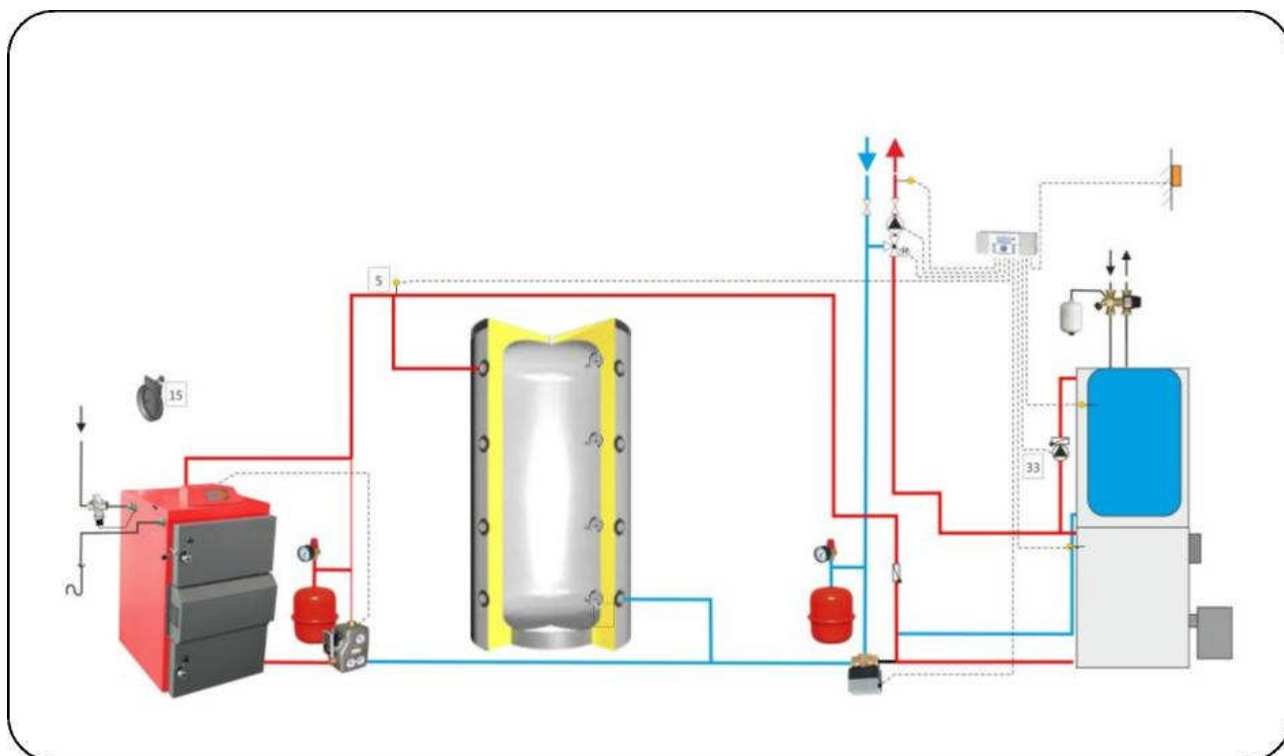
Ballon tampon obligatoire.



Classification  
environnementale  
classe 5  
selon  
norme EN 303.5

\* Uniquement version lambda

		Référence	€ HT
THERMOBOIS 25 S	(sans sonde lambda)	100111	<b>5 024</b>
THERMOBOIS 40 S	(sans sonde lambda)	100112	<b>6 877</b>
THERMPBOIS 25 LA	* (avec sonde lambda)	100116	<b>6 623</b>
THERMOBOIS 40 LA	* (avec sonde lambda)	100117	<b>7 685</b>
Soupape thermique		101020	<b>140</b>

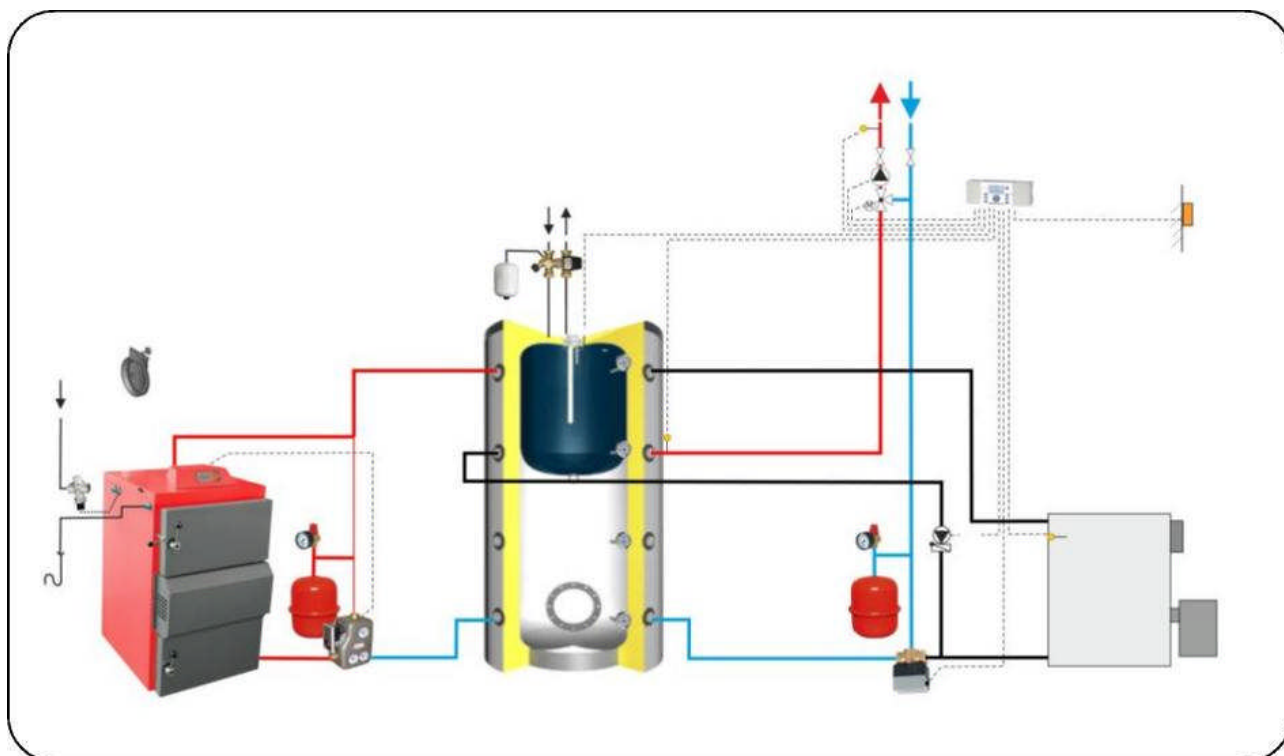


## Unité de chauffe THERMOBOIS comprenant:

- 1 Chaudière THERMOBOIS 25 ou 40 kW
- Ballon (s) tampon( s) - 4 thermomètres par ballon tampon
- 1 Kit de recyclage 1" - 61 °
- 1 Soupape thermique de décharge
- 1 Vanne de zone 1"
- 2 Vases d'expansion adaptés au volume des ballons tampons
- 2 Soupapes mano 3 bars
- 1 Modérateur de tirage
- 1 Régulation climatique, modulation de la température du chauffage en fonction de la température extérieure, horloge hebdomadaire (action sur moteur 3 points) - gestion relève fioul - ballon tampon, non irrigué lors du fonctionnement au fioul - priorité sanitaire

Classification  
environnementale  
classe 7  
selon  
norme EN 303.5

	Référence	€ HT	Référence	€ HT
	Version standard		Version Lambda	
UC THERMOBOIS 25/1000 - (1 BT 1000L)	352010	<b>9 151</b>	352010L	<b>10 436</b>
UC THERMOBOIS 25/1500 - (1 BT 1500L)	352011	<b>10 473</b>	352011L	<b>11 712</b>
UC THERMOBOIS 25/1600 - (2 BT 800L)	352012	<b>10 821</b>	352012L	<b>12 060</b>
UC THERMOBOIS 25/2000 - (2 BT 1000L)	352013	<b>11 287</b>	352013L	<b>12 526</b>
UC THERMOBOIS 40/2000 - (2 BT 1000L)	352020	<b>13 140</b>	352020L	<b>13 948</b>
Mise en service prix net	000007	<b>447</b>	000007	<b>447</b>

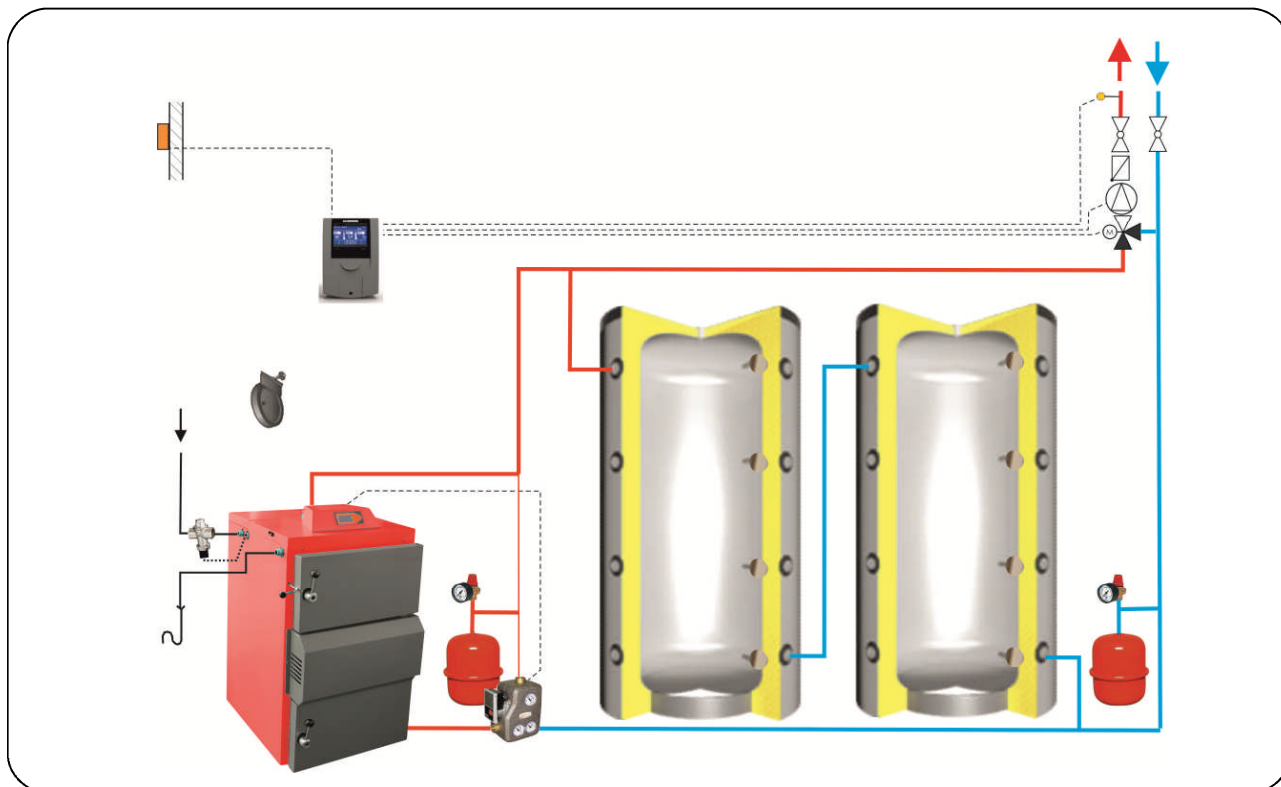


## Unité de chauffe THERMOBOIS comprenant:

- 1 Chaudière THERMOBOIS
- Ballon tampon avec production d'ECS - 4 thermomètres par ballon tampon
- 1 Kit de recyclage 1" - 61 °
- 1 Soupape thermique de décharge
- 1 Vanne de zone 1"
- 2 Vases d'expansion adaptés au volume des ballons tampons
- 2 Soupapes mano 3 bars avec entonnoirs - 1 Modérateur de tirage
- 1 Régulation climatique, modulation de la température du chauffage en fonction de la température extérieure, horloge hebdomadaire, (action sur moteur 3 points) - gestion relève fioul - ballon tampon non irrigué lors du fonctionnement au fioul - priorité sanitaire
- 1 Kit sanitaire (mitigeur, soup. de sécurité 7 bars, vase d'expansion sanitaire.)

Classification  
environnementale  
classe 7  
selon  
norme EN 303.5

	Référence	€ HT	Référence	€ HT
	Version standard		Version Lambda	
UC THERMOBOIS 25/1000 - (1 BTS 1000)	352030	<b>11 357</b>	352030L	<b>12 599</b>
UC THERMOBOIS 25/1500 - (1 BTS 1500)	352031	<b>12 241</b>	352031L	<b>13 783</b>
UC THERMOBOIS 25/1600 - (1 BTS + BT 800)	352032	<b>12 893</b>	352032L	<b>14 135</b>
UC THERMOBOIS 25/2000 - (1 BTS + 1 BT)	352033	<b>13 447</b>	352033L	<b>14 689</b>
UC THERMOBOIS 40/2000 - (1 BTS + 1 BT)	352040	<b>15 303</b>	352040L	<b>16 111</b>
Mise en service prix net	000007	<b>447</b>	000007	<b>447</b>

**Unité de chauffe THERMOBOIS**

comprenant:

- 1 Chaudière THERMOBOIS
- Ballon (s) tampon( s) - 4 thermomètres par ballon tampon
- 1 Kit de recyclage 1" - 61 °
- 1 Soupape thermique de décharge
- 2 Vases d'expansion adaptés au volume des ballons tampons
- 2 Soupapes mano 3 bars
- 1 Modérateur de tirage
- 1 Régulation climatique, modulation de la température du chauffage en fonction de la température extérieure, horloge hebdomadaire (action sur moteur 3 points)

en

Classification  
environnemental  
classe 7  
selon  
norme EN 303.5

	Référence	€ HT	Référence	€ HT
	Version standard		Version Lambda	
UC THERMOBOIS 25/1000 - (1 BT 1000L)	352050	<b>8 624</b>	352050L	<b>9 866</b>
UC THERMOBOIS 25/1500 - (1 BT 1500L)	352051	<b>9 901</b>	352051L	<b>11 142</b>
UC THERMOBOIS 25/1600 - (2 BT 800L)	352052	<b>10 248</b>	352052L	<b>11 490</b>
UC THERMOBOIS 25/2000 - (2 BT 1000L)	352053	<b>10 714</b>	352053L	<b>11 956</b>
UC THERMOBOIS 40/2000 - (2 BT 1000L)	352058	<b>12 570</b>	352058L	<b>13 378</b>
Mise en service prix net	000007	<b>447</b>	000007	<b>447</b>